



SONESTA

UNTERSUCHUNGSSTÜHLE

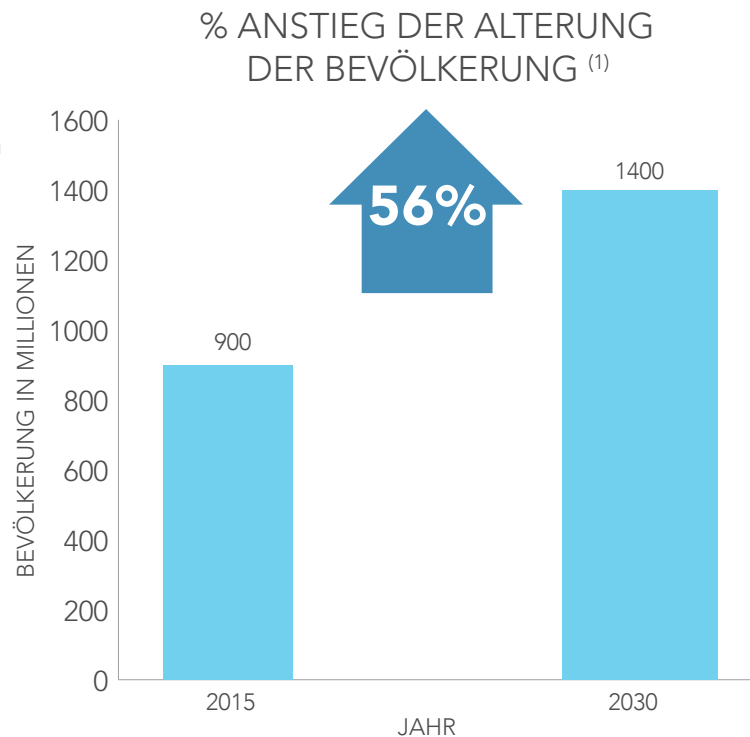
WENN QUALITÄT UND DESIGN SICH ZU EINEM
HERAUSRAGENDEN PRODUKT VERBINDEN



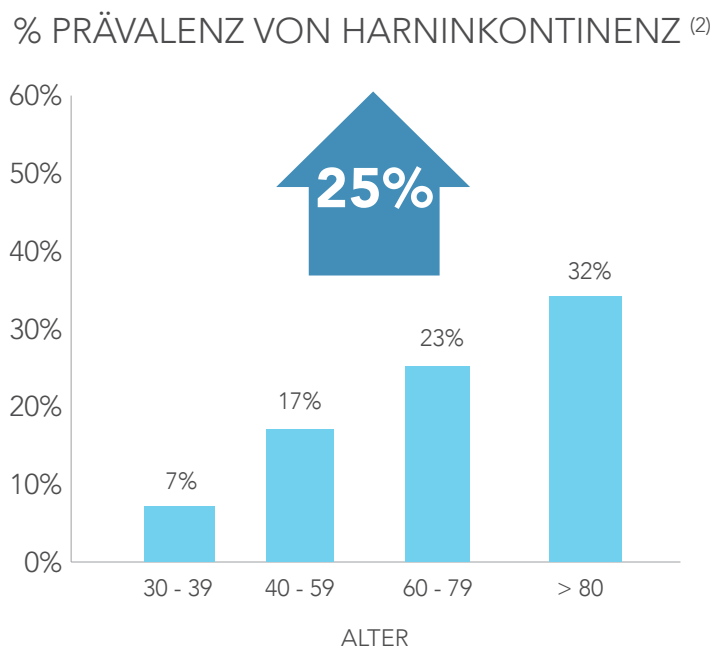
Innovation for Health

HARNINKONTINENZ IST WELTWEIT EIN ERHEBLICHES GESUNDHEITSPROBLEM

Der Anteil der Über-60-Jährigen in der Bevölkerung wird zwischen 2015 und 2030 um 56 % ansteigen.



Im Zuge der Alterung der Bevölkerung wird sich die Zahl der Personen mit Harninkontinenz erhöhen, da die Prävalenz mit dem Alter um 25 % steigt.



Diese immer größer werdende Bevölkerungsgruppe wird mehr diagnostische Untersuchungen und Verfahren erfordern, und unsere Sonesta Untersuchungsstühle helfen Ihnen dabei, mit den steigenden Patientenzahlen umzugehen.

KLINISCHER BEDARF UND PRÄVALENZ

WARUM SONESTA UNTERSUCHUNGSSTÜHLE?



Unsere Untersuchungsstühle mit spezialisierter Funktion:

- Bieten einfacheren Zugang zum Perinealbereich und dessen Visualisierung⁽³⁾
- Ermöglichen die Durchführung aller Phasen von Urodynamiktests (Vorbereitung, füllen und entleeren) in ein und demselben Stuhl⁽³⁾
- Eliminieren das Risiko des Herausfallens oder Verschiebens des Katheters während des Transfers oder Gehens⁽³⁾
- Schutzgrad IPX6 „Schutz vor eindringendem Wasser“

IDEALE LÖSUNGEN FÜR IHRE PRAXIS

	6210	S3	S2
Video-Urodynamik	•		
Gynäkologische Untersuchungen und Verfahren	•	•	
Zystometrie (CMG)	•	•	•
Druck-Fluss-Studien	•	•	•
Urethradruckprofil (UDP)	•	•	•
Elektromyografie (EMG)	•	•	•
Anorektale Manometrie	•	•	•

KLINISCHER BEDARF UND PRÄVALENZ

SONESTA 6210: FLUOROSKOPIE- UNTERSUCHUNGSLIEGE

Die erste und einzige ihrer Art



- Auf der Fluoroskopie-Untersuchungsliege 6210 lassen sich die Patienten in aufrecht stehende, sitzende und auf dem Rücken liegende Position bringen
- Diese vielseitige Liege lässt sich mithilfe eines Handschalters zwischen Stand-, Sitz- und Liegendpositionen umschalten und ist damit für alle Patienten leicht zugänglich



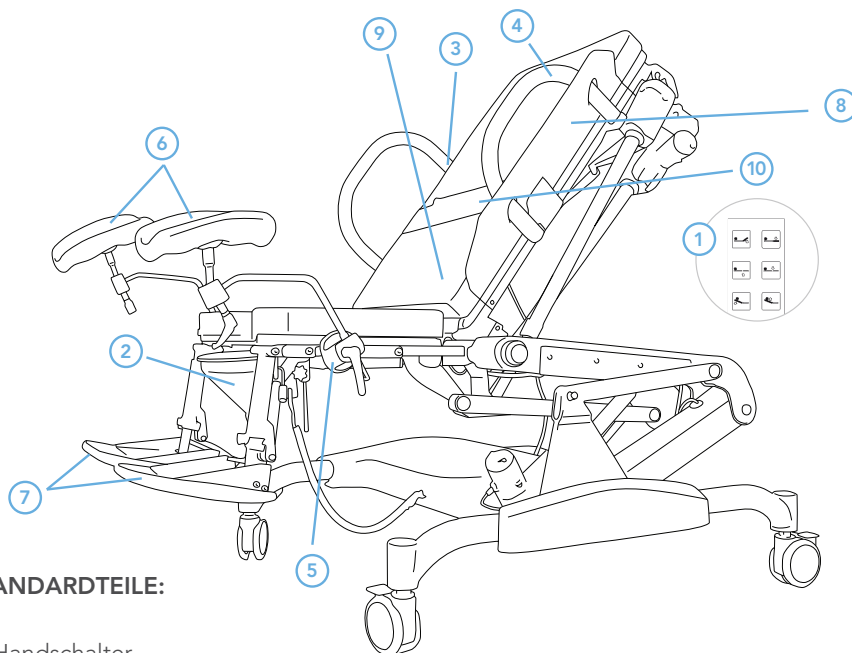
- Die seitliche Auskrümmung bietet dem Arzt eine ungehinderte anteriore/posteriore, laterale und schräge Sicht
- Mit ihrem hervorragenden C-Arm-Zugang und dem breiten Spektrum an Positionierungsmöglichkeiten ist die Untersuchungsliege 6210 ideal geeignet für jedes Fluoroskopieverfahren



- Strahlendurchlässiger Kohlefasersitz und Rückenbereich für Bildgebung vom Kopf bis zu den Zehen
- Vier doppelte Laufrollen für freie Manövrierbarkeit

6210 SPEZIFIKATIONEN

Länge ohne Fußstützen/Beinverlängerung	156 cm	63"
Länge mit Fußstützen/Beinverlängerung	196 cm	78"
Breite (gesamt)	99 cm	39"
Sitzhöhe mit Kissen (minimal)	50 cm	20"
Sitzhöhe mit Kissen (maximal)	130 cm	51"
Bildgebungsbereich ohne Fußstützen/Beinverlängerung (Länge)	156 cm.	63"
Bildgebungsbereich mit Fußstützen/Beinverlängerung (Länge)	196 cm.	78"
Belastbarkeit	250 kg.	551 lbs.
Stromversorgung	120/230V; 24VDC Ausgang	
Erfüllt die EMV-Vorgaben (elektromagnetische Verträglichkeit) gemäß IEC 60601		



STANDARDTEILE:

- ① 1- Handschalter
- ② 1- Kunststofftrichter mit Ablauf
- ③ 1- Aufnahme für Armauflage
- ④ 1- Armauflage
- ⑤ 2- Beinhalteraufnahmen
- ⑥ 2- Rissler-Schwerlastfußstützen
- ⑦ 2- Einklappbare Fußstützen
- ⑧ 1- Seitenschiene
- ⑨ Matratzenkissen
- ⑩ Fixiergurt (optional)

6210

SONESTA S3: UNTERSUCHUNGSTUHL MIT 3 MOTOREN

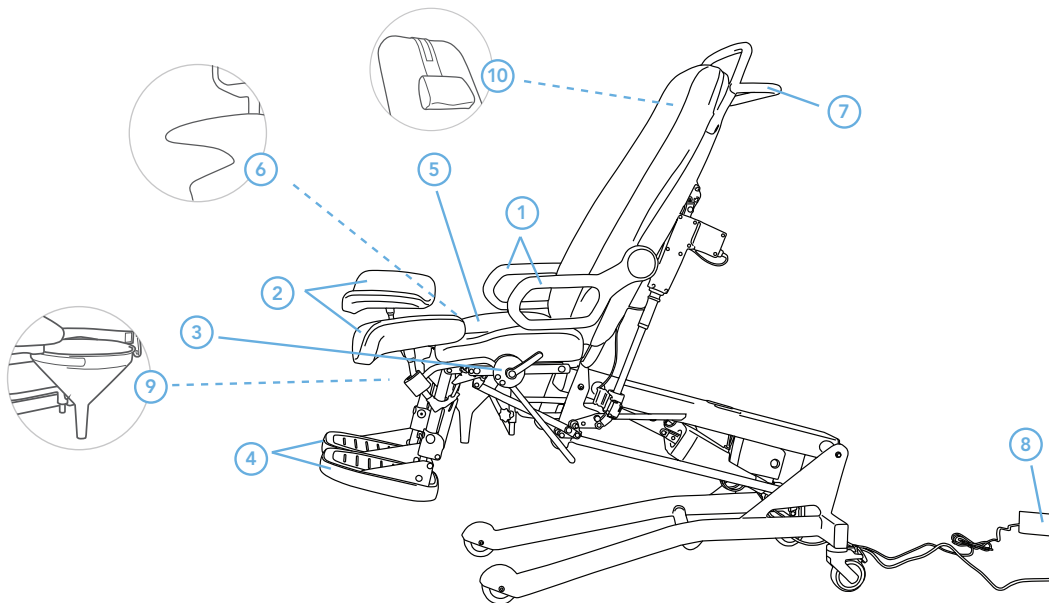
Speziell für Sie entwickelt



- Ergonomie durch Technik mit verbessertem Schaumstoff für mehr Patientenkomfort und angenehmeres Liegegefühl
- Schnellverriegelungsmechanismus für präzise Positionierung
- Drei Motoren zur Steuerung der Aufwärtsbewegung, der Neigung nach hinten und der Beckenneigung
- Einfach zugänglich für ältere und körperlich eingeschränkte Patienten
- Stufenlos verstellbar zwischen 40 cm (min.) und 105 cm (max.)
- Leicht und einfach bewegbar
- Belastbarkeit bis 210 kg

S3 SPEZIFIKATIONEN

Länge ohne Erweiterungskissen	143 cm	56"
Länge mit Erweiterungskissen	193 cm	76"
Breite (gesamt)	77 cm	30"
Sitzhöhe mit Kissen (minimal)	40 cm	16"
Sitzhöhe mit Kissen (maximal)	105 cm	41"
Nettogewicht	125 kg	276 lbs.
Belastbarkeit	210 kg	465 lbs.
Laufrollendurchmesser (2 arretierbar + 2 direktional)	10 cm	4"
Stromversorgung	120/230V; 24VDC Ausgang	
Erfüllt die EMV-Vorgaben (elektromagnetische Verträglichkeit) gemäß IEC 60601		



STANDARDTEILE:

- ① 2- Armauflagen
- ② 2- Beinhalter
- ③ 2- Beinhalteraufnahmen
- ④ 2- Einklappbare Fußstützen
- ⑤ 1- Sitzkissen ohne Aussparung
- ⑥ 1- Kissen mit Aussparung
- ⑦ 1- Papierrollenhalter + Manövriergriff
- ⑧ 1- Fußschalter mit drei Motoren
- ⑨ 1- Trichter samt Trichterhalter
- ⑩ 1- Nackenkissen

SONESTA S2: UNTERSUCHUNGSTUHL MIT 2 MOTOREN

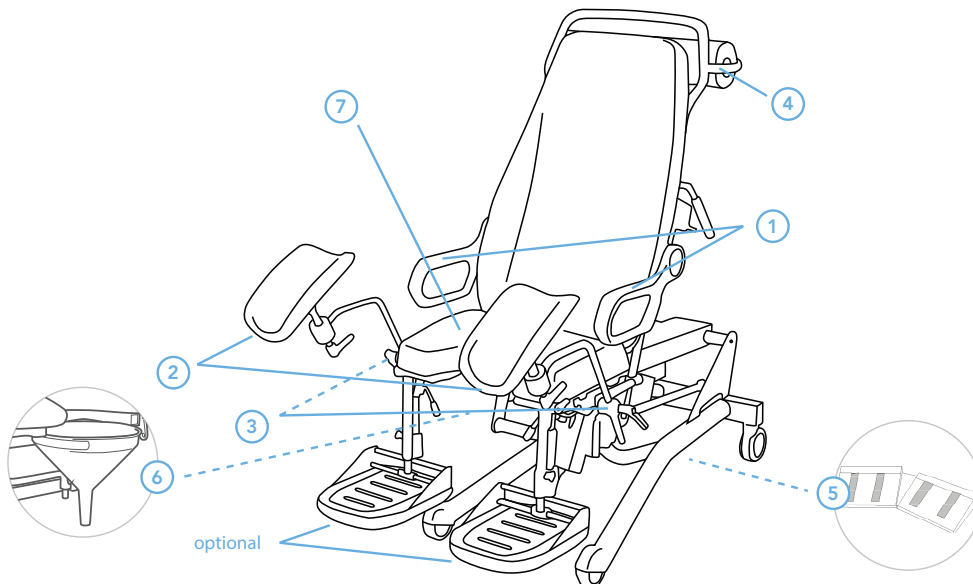
Der richtige Stuhl für Ihre Verfahren



- Vielseitigkeit
- Präzise Positionierung
- Es gibt zwei Motoren zum Verstellen der Höhe und der Rückenneigung
- Einfach zugänglich für ältere und körperlich eingeschränkte Patienten
- Ergonomie durch Technik mit verbessertem Schaumstoff für mehr Patientenkomfort und ein angenehmeres Liegegefühl
- Stufenlos verstellbar zwischen 40 cm (min.) und 100 cm (max.)
- Leicht und einfach bewegbar
- Belastbarkeit bis 170 kg

S2 SPEZIFIKATIONEN

Länge ohne Erweiterungskissen	143 cm	56"
Länge mit Erweiterungskissen	193 cm	76"
Breite	77 cm	30"
Sitzhöhe mit Kissen (minimal)	40 cm	16"
Sitzhöhe mit Kissen (maximal)	100 cm	39"
Nettogewicht	100 kg	220 lbs.
Hebekapazität	170 kg	375 lbs.
Laufrollendurchmesser (arretierend)	10 cm	4"
Stromversorgung	120/230V; 24VDC Ausgang	
Erfüllt die EMV-Vorgaben (elektromagnetische Verträglichkeit) gemäß IEC 60601		



STANDARDTEILE:

- ① 2- Armauflagen
- ② 2- Beinhalter
- ③ 2- Beinhalteraufnahmen
- ④ 1- Papierrollenhalter + Manövriergreif
- ⑤ 1- Fußschalter mit zwei Motoren
- ⑥ 1- Trichter samt Trichterhalter
- ⑦ 1- Kissen mit Aussparung

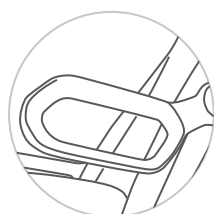
MERKMALSVERGLEICH

	6210	S3	S2
Motorisierte Höheneinstellung:	•	•	•
Motorisierte Sitzeinstellung:	•	•	K.A.
Motorisierte Absenkung des Rückenteils:	•	•	•
Länge ohne Erweiterungskissen:	156 cm / 63"	143 cm / 56"	
Länge mit Erweiterungskissen:	196 cm / 78"	193 cm / 76"	
Breite (gesamt):	99 cm / 39"	77 cm / 30"	
Sitzhöhe (maximal):	130 cm / 51"	105 cm / 41"	100 cm / 39"
Sitzhöhe (minimal):	50 cm / 20"	40 cm / 16"	
Neigungswinkel Rückenteil:	(-15°) - 90°	(-18°) - 62°	(-18°) - 62°
Neigungswinkel Sitzfläche:	0° - 36°	0° - 36°	K.A.
Nettogewicht:	150 kg / 330 lbs	125 kg / 276 lbs	100 kg / 220 lbs
Belastbarkeit:	250kg / 551 lbs	210 kg / 465 lbs	170 kg / 375 lbs
Motorisierte Handsteuerung:	•	<i>Optional</i>	<i>Optional</i>
Motorisierte Fußsteuerung:	K.A.	•	•
Patientenarmstützen:	•	•	•
Abnehmbare Seitenschiene:	•	K.A.	K.A.
Rissler-Schwerlastfußstützen:	•	•	•
Sitzkissen mit 170-mm-Aussparung:	K.A.	•	•
Sitzkissen ohne Aussparung (Auflage ohne Aussparung):	•	•	<i>Optional</i>
Klappbare Fußstützen (dienen als Erweiterungskissen):	•	•	<i>Optional</i>
Erweiterungskissen:	K.A.	<i>Optional</i>	<i>Optional</i>
Puzzle teil Erweiterungskissen (passt in Sitzaussparung):	K.A.	<i>Optional</i>	<i>Optional</i>
Papierrollenhalter:	K.A.	•	•
Nackenkissen:	K.A.	•	<i>Optional</i>
Kunststofftrichter:	•	•	•
Spülschale für Zystoskopie:	<i>Optional</i>	<i>Optional</i>	<i>Optional</i>
IV-Stange:	<i>Optional</i>	<i>Optional</i>	<i>Optional</i>
Untersuchungslampe:	<i>Optional</i>	<i>Optional</i>	<i>Optional</i>

ZUBEHÖR

*Weitere Optionen erhältlich

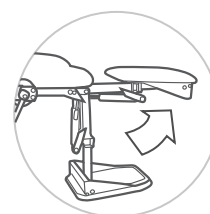
UMFASSENDES ANGEBOT AN ZUBEHÖR FÜR ALL JENE, DIE MEHR MÖCHTEN



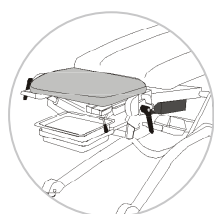
Armauflagen: Einfacher Zugang zum Patienten von jeder Seite; schaffen eine Sicherheitsbarriere, wenn der Stuhl als Liege genutzt wird



Beinhalter: Schwenkbare Beinauflagen vereinfachen die Patientenpositionierung



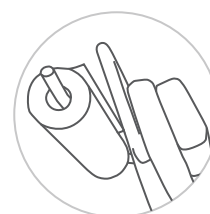
Klappbare Fußstützen: Hydraulikkolben erleichtert die Umstellung der Fußstützen zur Nutzung als Verlängerungspolster



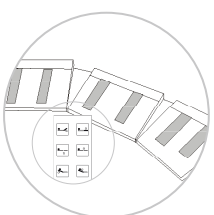
Sitzkissen ohne Aussparung: Zur Nutzung als flache Untersuchungsliege



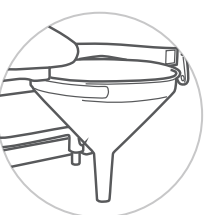
Einsetzstück: Passend für Sitzkissen mit Aussparung und sorgt für eine durchgängige Fläche



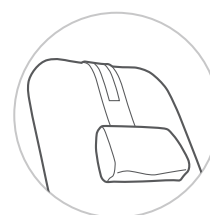
Papierrollenhalter: Praktische Positionierung für sofortigen Zugriff, kombiniert mit dem Manövriergreif



Motorsteuerung: Fuß- und Handmotorschalter zum Anpassen der Lage des Patienten



Trichter: Für Harnausscheidung im Untersuchungsstuhl



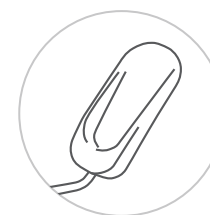
Nackenkissen: Mehr Patientenkomfort



Lampe: Für bessere Sichtbarkeit bei der Untersuchung



IV-Stange: Ermöglicht die praktische Befestigung von Infusionsbeuteln, Druckwandlern und Zubehör am Stuhl



Fußplatten: Praktisch und komfortabel

ZUBEHÖR

SONESTA UNTERSUCHUNGSSTÜHLE

- Vielseitig
- Mobil
- Mehr Patientenkomfort
- Einfach zugänglich für ältere und körperlich eingeschränkte Patienten
- Stufenlos verstellbar
- Schnellverriegelungsmechanismus für präzise Positionierung (S3)
- Strahlendurchlässiges 6210 Sondermodell

Literatur:

⁽¹⁾United Nations, Department of Economic and Social Affairs, Population Division (2015). World Population Ageing 2015 (ST/ESA/SER.A/390)

⁽²⁾George A. Kuchel, Catherine E. DuBeau. American Society of Nephrology-2009. Geriatric Nephrology Curriculum

⁽³⁾Lajiness M, Quallich S. The Nurse Practitioner in Urology. Springer; 2016.

Vertrieb durch LABORIE:

USA:

Tel.: 800 522 6743
Email: usmarketing@laborie.com

EUROPA/INTERNATIONAL:

Tel.: +31 53 4803700
Email: info@laborie.com

HAUPTGESCHÄFTSSITZ:

Tel.: +1 905 612 1170
Email: marketing@laborie.com



www.laborie.com

SON-BRU-01-V3.00-DE-PRC-019956